

“ Beklenmedik uyum.
Unexpected harmony. ”

Forest, simetrik dairesel gövdesi ve dikey krom çubukları ile kış aylarındaki bir ağacı temsil eder. Yatay çubuklar ise ağacın gün ışığında parlayan dallarıdır.

Forest symbolizes a tree in winter with its symmetrical circular body and vertical chromium bars. The horizontal bars are the shining branches of a tree under the sunlight.



tasarım / design



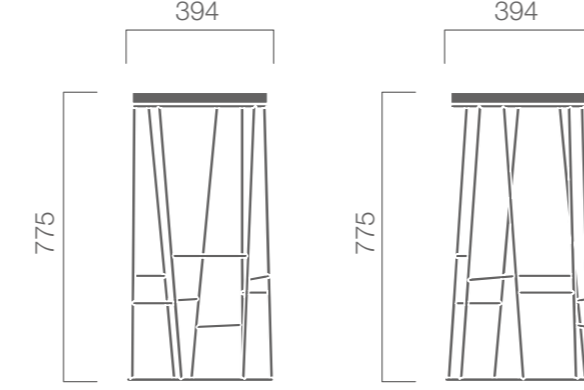
Arik Levy

1963 yılında Tel Aviv'de doğan Arik Levy, 1991 yılında, İsviçre'de bulunan Art Center Europe'dan Endüstriyel Tasarım alanında büyük bir başarı göstererek mezun olmuştur. Levy, Japonya'da kazandığı Seiko Epson yarışmasının ardından profesyonel bir tasarımcı olarak kariyerine odaklanmış ve çeşitli tasarım sergilerine katılmıştır. Levy, ortağı Pippo Lionni ve tasarımcılardan oluşan ekibi ile Paris merkezli L Design'da, Avrupa ve uluslararası pazar için endüstriyel, iç mekan ve grafik tasarımı projeleri geliştirmektedir.

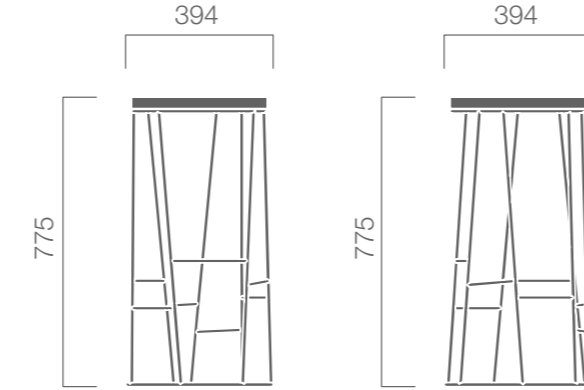
Arik Levy was born in Tel-Aviv in 1963. He went to Europe leaving behind his graphic design studio and surfboard store. In 1991, Levy graduated with distinction, from Industrial Design, Art Center Europe in Switzerland. After the Seiko Epson competition he won in Japan, he focused on his career as a professional designer and participated in various design exhibitions. Levy develops interior and graphic design projects for European and international markets in L Design based in Paris, with his partner Pippo Lionni and their team of designers.

ölçüler / dimensions (mm)

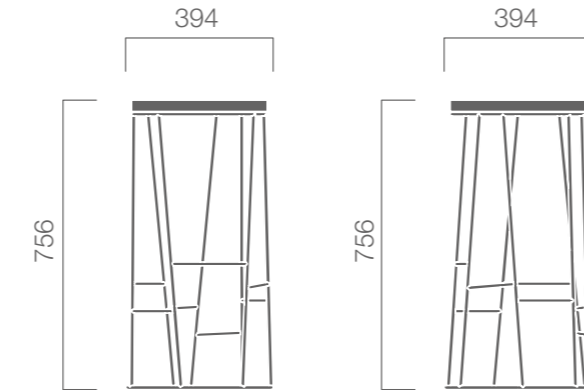
Forest Hareketli Fontlu (1528W) / Swivel Seat



Forest Sabit Fontlu (1529) / Non-Swivel Seat



Forest Sabit Fontlu (1527) / Non-Swivel Seat



nurus.com/forest

nurus

Tasarımda duygusal zekâ | **Forest**
Emotional intelligence in design



BERNHARDT | design by **nurus**